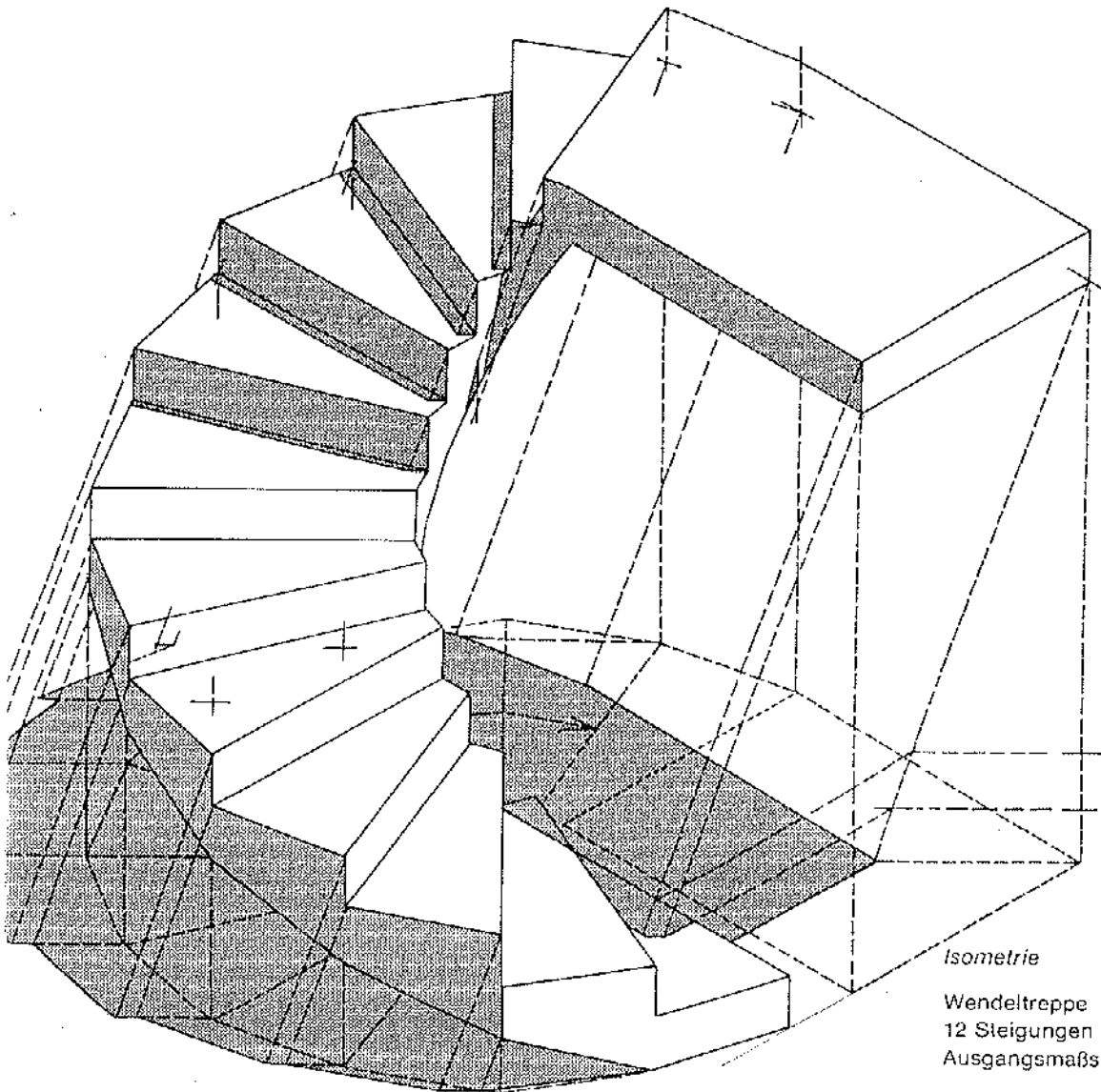
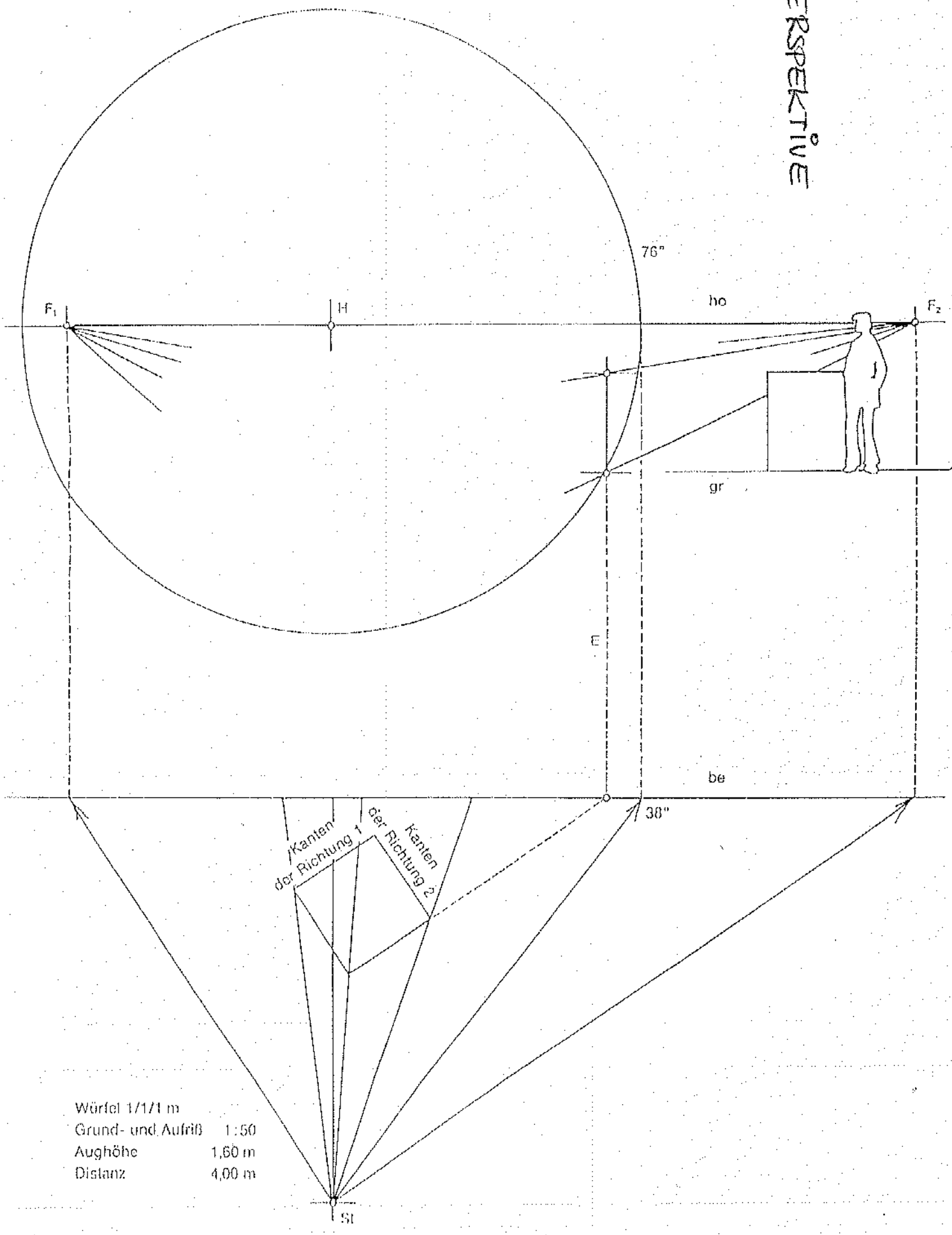


Kavalierperspektive
Brücke
Ausgangsmaßstab 1:250



Isometrie
Wendeltreppe
12 Steigungen 18,5/27
Ausgangsmaßstab 1:25

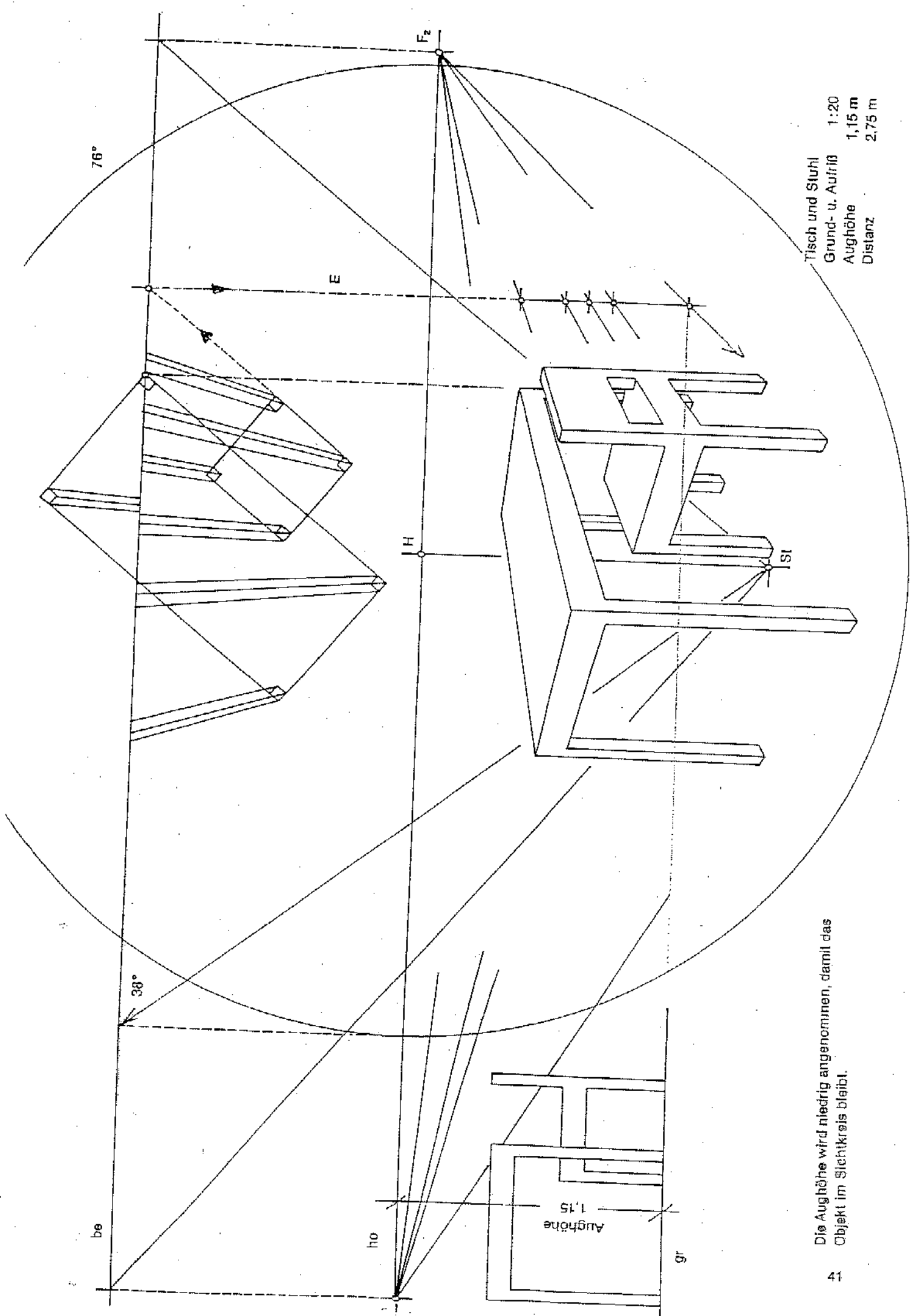
ÜBER-ECK-PERSPEKTIVE



Würfel 1/1/1 m
 Grund- und Aufriß 1:50
 Aughöhe 1,60 m
 Distanz 4,00 m

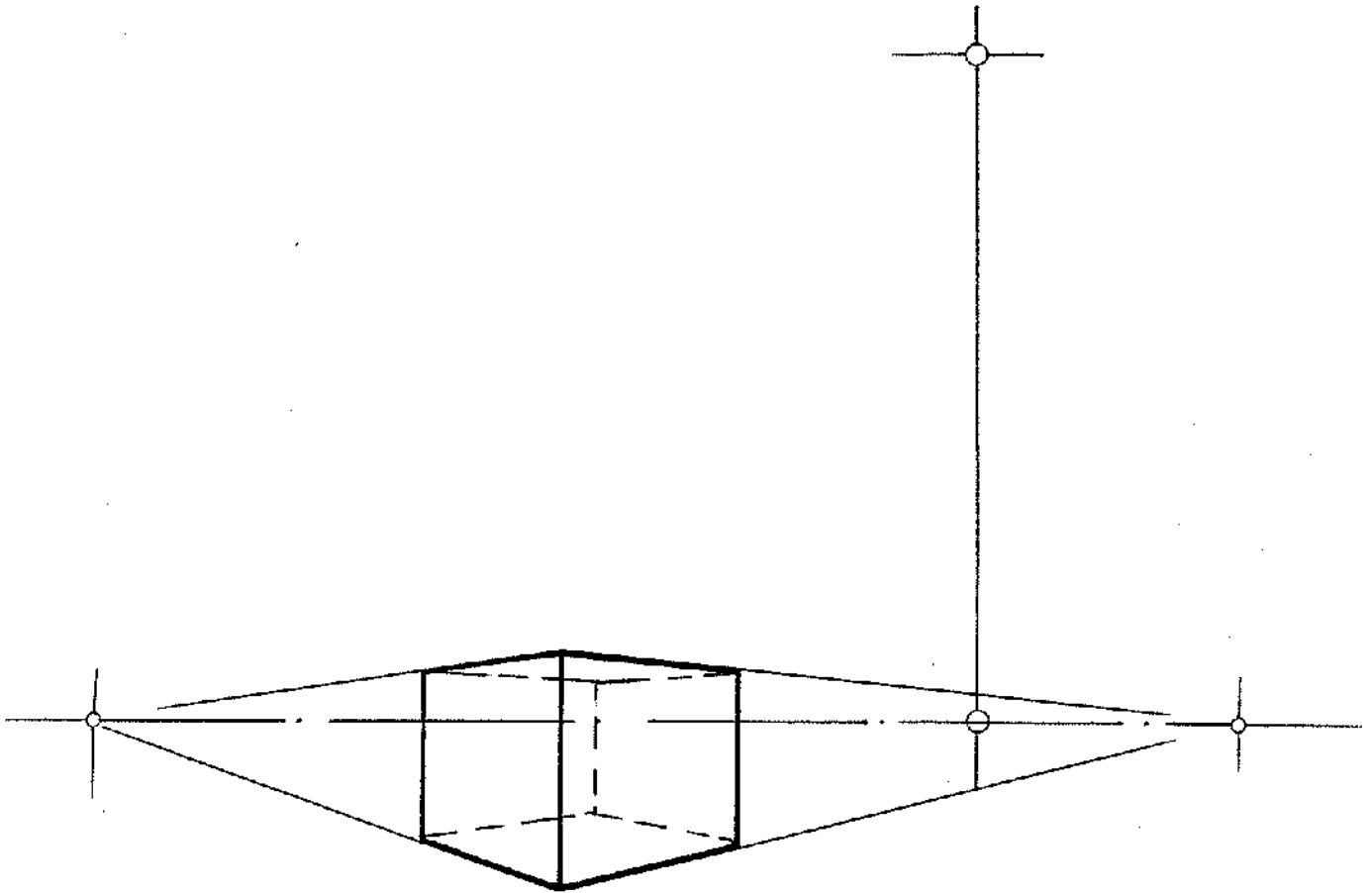
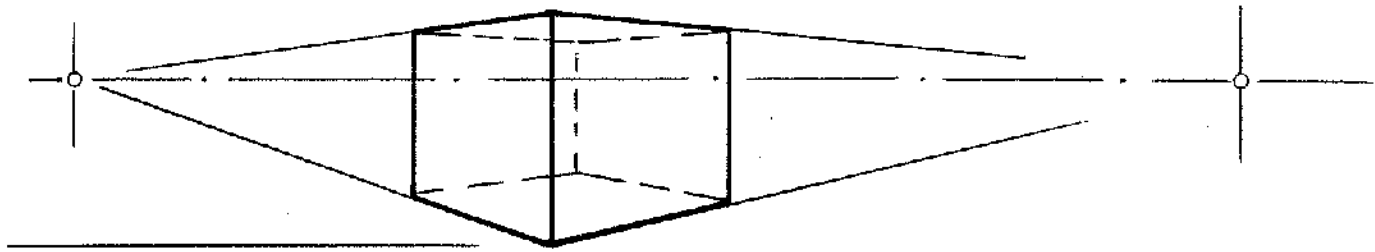
Kanten
 der Richtung 1
 Kanten
 der Richtung 2

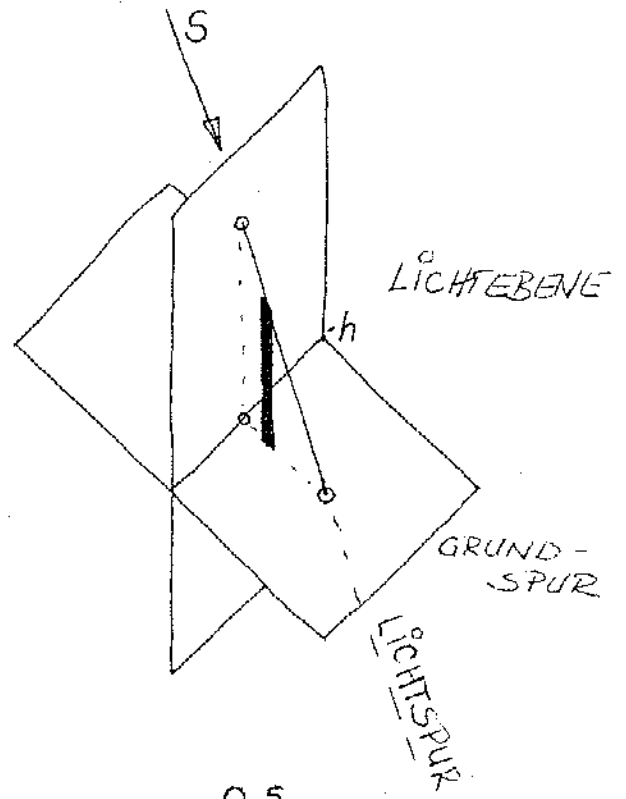
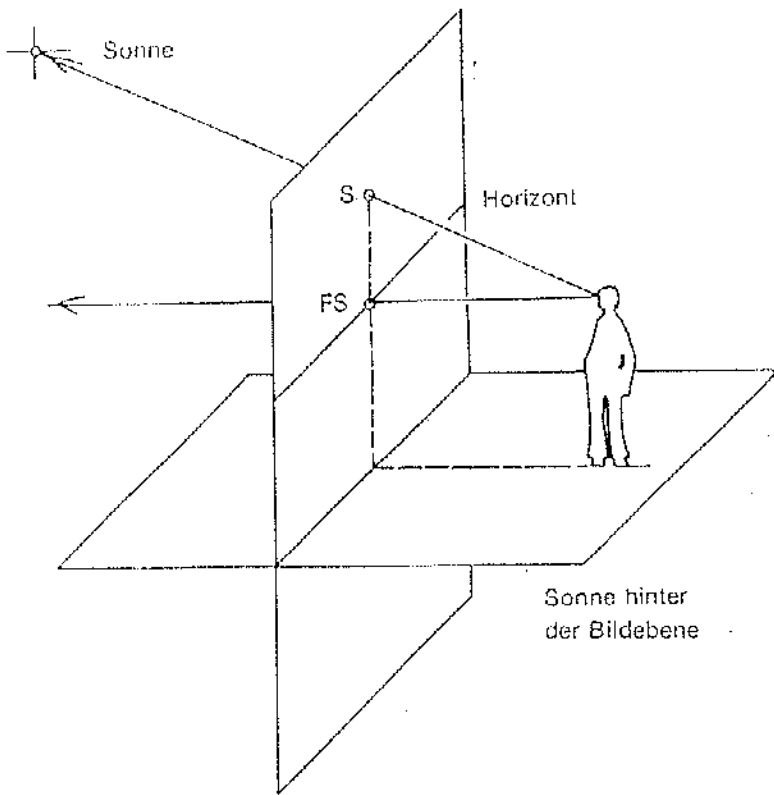
St



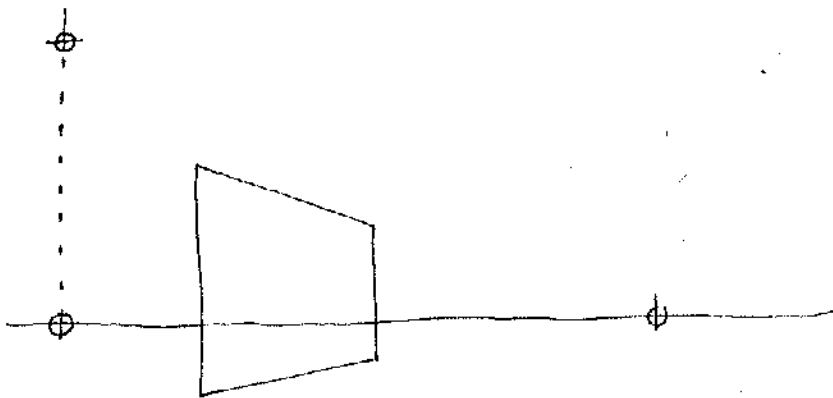
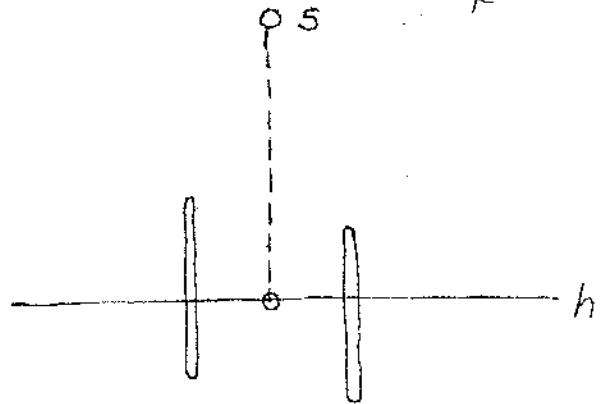
Tisch und Stuhl
 Grund- u. Aufriß 1:20
 Aughöhe 1,15 m
 Distanz 2,75 m

Die Aughöhe wird niedrig angenommen, damit das Objekt im Sichtkreis bleibt.

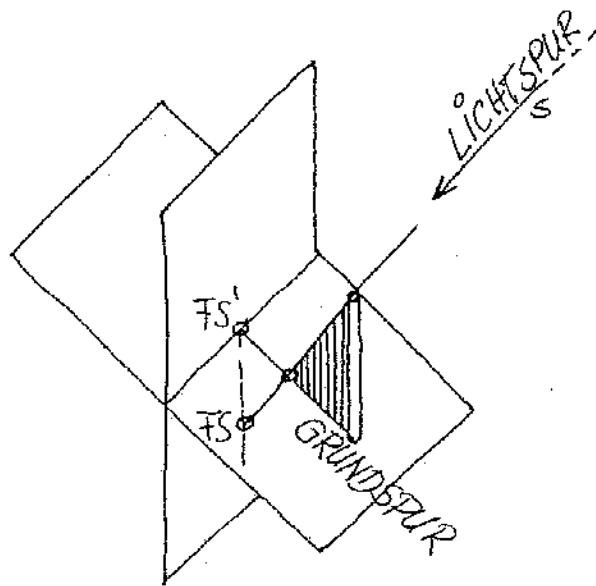




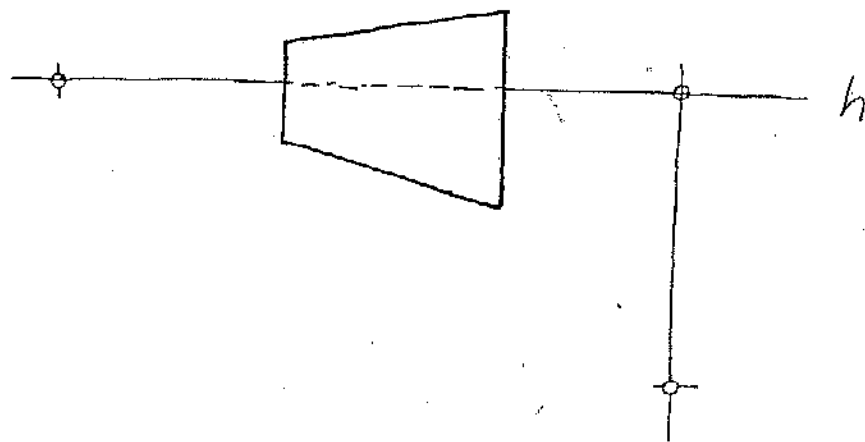
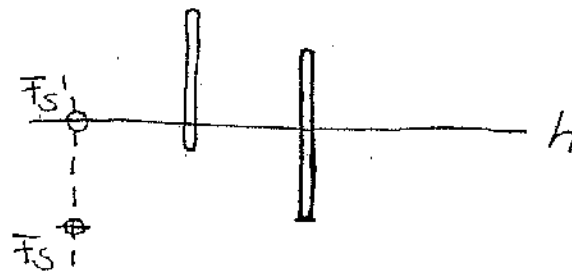
GEGENLICHT

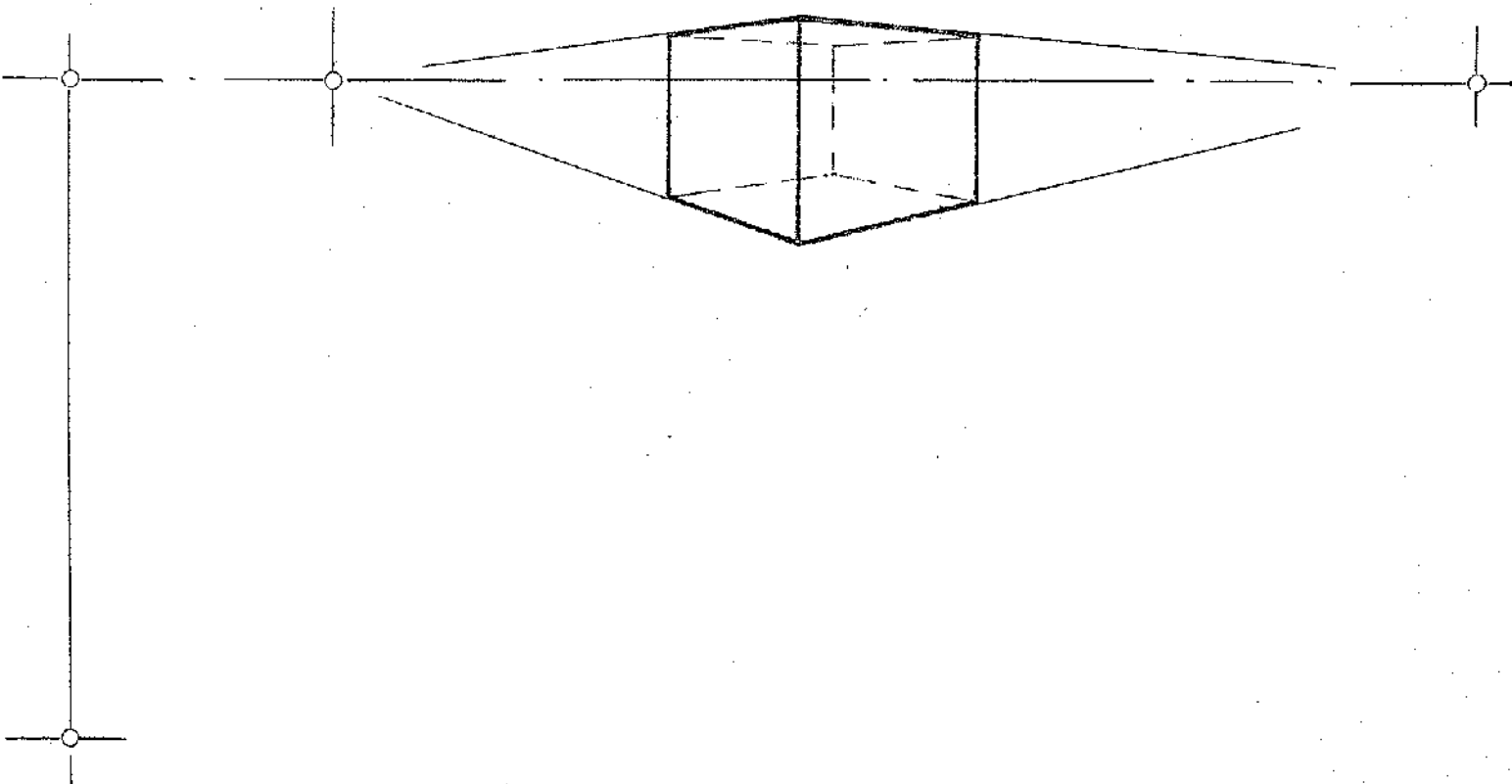
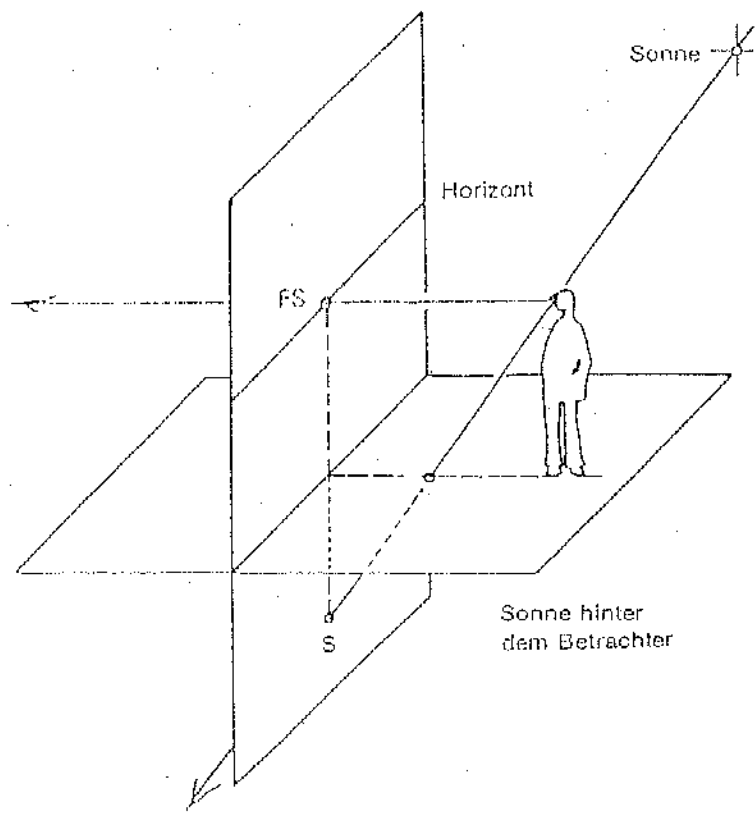


SCHATTENKONSTRUKTION

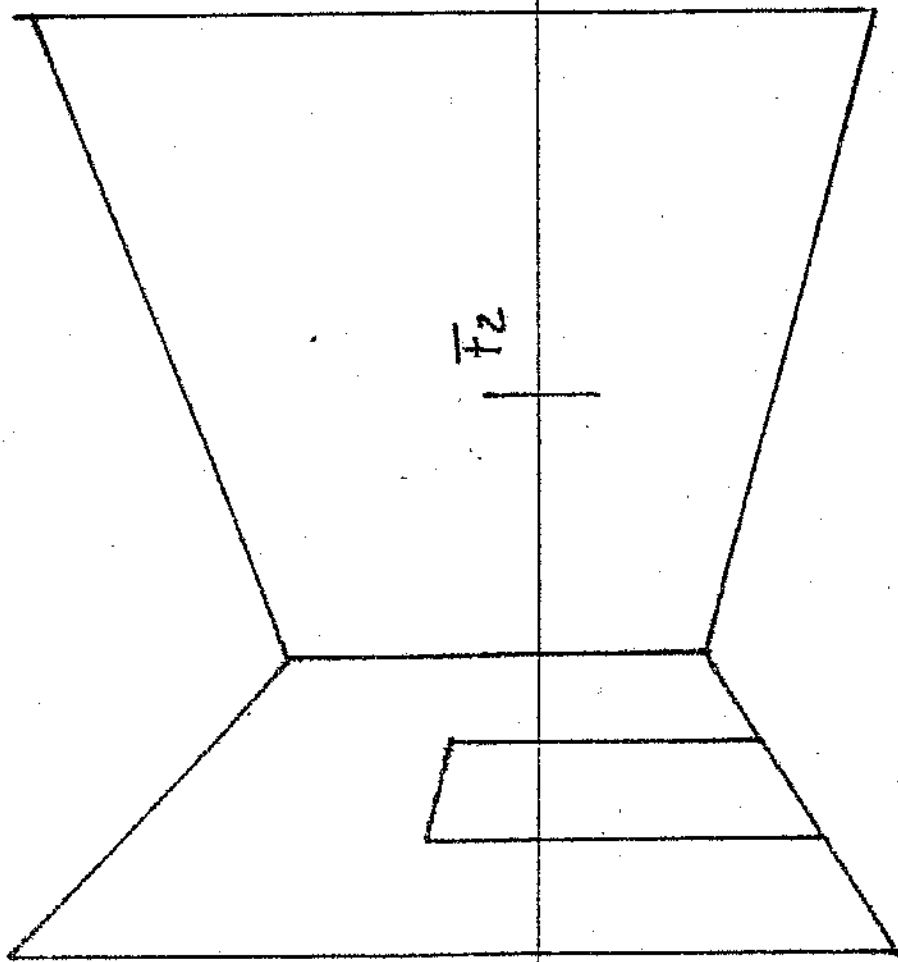


RÜCKENLICHT





RÜCKENLICHT



F_1

F_2

F_3